

NUMERIK
JENA



SPECTO/METRO 安装说明

中文 (zh-CN)
06/2024

目录

1	基本信息	3
1.1	本文档适用性	3
1.2	“安装说明”的目标用户	3
1.3	有关阅读本文档的说明	4
1.4	文档说明	5
1.5	单位和公差	5
1.6	标记文字的图符和字体	6
2	安全性	7
2.1	人员资质	7
2.2	公认安全注意事项	7
3	零部件和辅件	8
3.1	零部件	8
3.1.1	长度计配套的零配件	8
3.1.2	安装辅件	8
4	安装	9
4.1	安装说明	9
4.2	安装长度计	10
5	连接压缩空气	11
6	更换触头	12
6.1	拆下触头	12
6.2	插入触头	12

1 基本信息

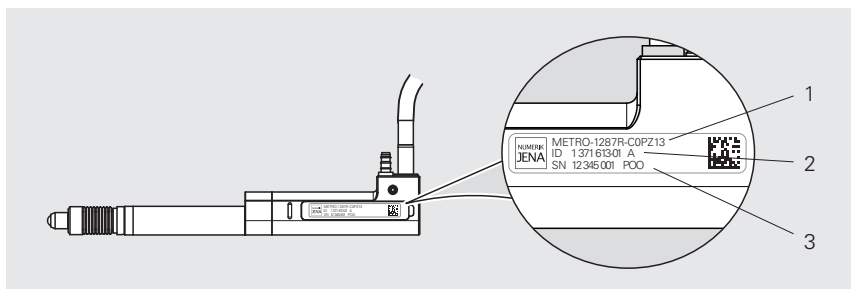
本章提供有关本产品及其“安装说明”的信息。

1.1 本文档适用性

这些“安装说明”适用于的SPECTO/METRO系列光栅尺。

- ▶ 使用本文档前，请检查本文档与光栅尺的相符性
光栅尺或编码器的标识打印在ID标签上。

ID标签



ID标签及图例

- 1 产品名
- 2 零件号 (ID)
- 3 序列号 (SN)

1.2 “安装说明”的目标用户

执行以下任何任务之一的每名人员都必须阅读和遵守这些“安装说明”的要求：

- 设计
- 安装
- 拆卸

1.3 有关阅读本文档的说明

警告

如果未遵守文档说明要求，可能造成严重事故、人员伤害或财产损失！

如果未遵守文档要求，可导致严重事故、人员伤害或财产损失。

- ▶ 认真并完整阅读本文档
- ▶ 保留本文档，以便未来查看

下表为文档的不同组成部分，依阅读的优先级顺序排列。

文档类型	描述
补充说明	<p>补充说明提供“操作说明”中内容的相应补充信息或替换信息，根据情况，也包括有关“安装说明”中的内容。</p> <p>随产品一起提供的补充说明是需阅读的最优先信息。全部其它文档的内容均保持有效。</p>
操作说明	<p>“操作说明”提供有关本设备正确和预期操作需要的全部信息和安全注意事项信息。“操作说明”（英语版）随产品一起提供，其它语言版文件可下载，下载地址为www.heidenhain.com/documentation。调试产品前，必须阅读“操作说明”。</p> <p>“操作说明”的阅读优先级为第二。</p>
安装说明	<p>“安装说明”提供有关产品正确安装和系统安装所需的全部信息和安全注意事项信息。“安装说明”不随产品一起提供，需要下载，下载地址为www.heidenhain.com/documentation。</p> <p>“安装说明”的阅读优先级为第三。</p>

1.4 文档说明

安全注意事项

注意事项是有关操作本设备中可能发生危险情况的警告并提供避免危险的方法。根据危险的严重程度，注意事项分为以下几类：

▲ 危险

危险表示人员伤害的危险。如果未遵守避免危险的说明要求，该危险将**导致人员死亡或严重伤害**。

▲ 警告

警告表示人员伤害的危险。如果未遵守避免危险的说明要求，该危险可能**导致人员死亡或严重伤害**。

▲ 小心


小心表示人员伤害的危险。如果未遵守避免危险的说明要求，该危险可能**导致人员轻微或一定伤害**。

注意

注意表示物体或数据危险。如果未遵守避免危险的说明要求，该危险可能**导致人伤害之外的其它伤害，例如财产损失**。

提示信息

提示信息用于确保本设备可靠和高效地工作。提示信息分为以下几类：

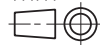
 信息符表示**提示信息**。
提示信息提供重要的补充或辅助信息。

 图书符号代表**交叉引用**。
交叉引用指向外部文档，例如NUMERIK_JENA或其它供应商的详细说明文档。

1.5 单位和公差

除非另有规定，这些“安装说明”中的尺寸单位均为毫米。

除非另有规定，这些“安装说明”中的公差均以ISO 8015和ISO 2768标准为基础。

mm

 Tolerancing ISO 8015
 ISO 2768:1989-mH
 ≤ 6 mm: ±0.2 mm

1.6 标记文字的图符和字体

在这些说明中，用以下图符和字体标记文字：

格式	含义
▶ ... > ...	标识一项操作和操作的结果 举例： ▶ 点击确定 > 该功能显示被激活。
■ ... ■ ...	表示列表项 举例： ■ TTL接口 ■ EnDat接口 ■ ...
粗体	标识用户界面元素，例如菜单，显示区和按钮 举例： ▶ 点击退出 > 校验完成。

是否发现任何错误或有任何修改建议？

我们致力于不断改进我们的文档手册。如果您有建议，请将您的建议发至以下电子邮箱：

userdoc@numerikjena.com

2 安全性

本章介绍有关本产品正确安装和系统安装的重要安全信息。

2.1 人员资质

安装、初始配置和拆下时，必须符合当地有关安全监管要求且必须由具有合格资质的专业人员操作。

2.2 公认安全注意事项

警告

连接不适当的后续电子电路可造成触电的危险！

如果将编码器连接不适当的后续电子电路，可能发生严重事故或严重人身伤害。

- ▶ 连接编码器的后续电子电路只允许由PELV系统供电。
- ▶ 请阅读“后续电子电路要求”部分

警告

带电插拔电气连接

如果在设备带电情况下拔下插头，可导致严重事故或严重人员伤害。

- ▶ 产品带电时，严禁连接任何连接件或断开连接件的连接

注意

机械应力可造成财产损失

- ▶ 严禁编码器坠落或受到严重振动
- ▶ 严禁编码器受到机械应力作用

注意

电气应力造成的财产损失

- ▶ 产品带电时，严禁连接任何连接件或断开连接件的连接
- ▶ 严禁接触插头的触点

注意

静电放电（ESD）！

本产品中的部分零部件对静电放电敏感，可被静电放电（ESD）损坏。

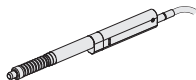

- ▶ 必须遵守静电放电敏感部件操作的安全注意事项
- ▶ 如果未正确接地，严禁接触接头针脚
- ▶ 连接产品时，必须佩戴接地的ESD腕带

3 零部件和辅件

本章内容包括随光栅尺一起提供的零部件和辅件的信息。




3.1 零部件

3.1.1 长度计配套的零配件

部件	图
长度计	
质检合格证	

3.1.2 安装辅件

NUMERIK JENA可另行提供以下辅件。

部件	ID号	图
夹紧衬套	1177968-02	
装夹套	386811-01	
装夹套 (10件)	386811-02	

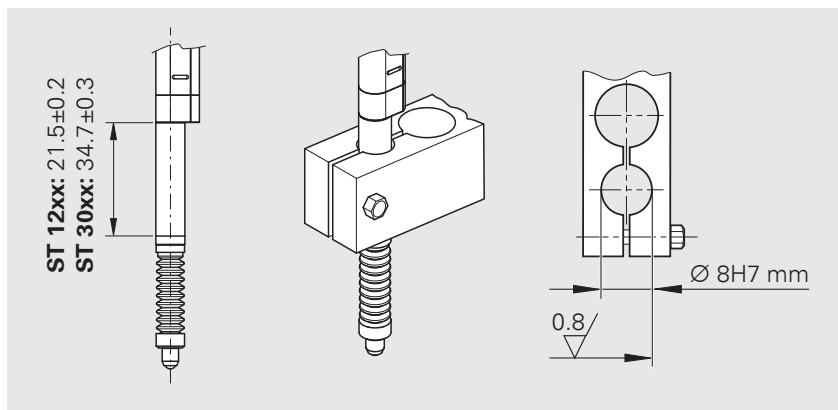
4 安装

本章的内容包括安装说明和介绍长度计的正确安装。

4.1 安装说明



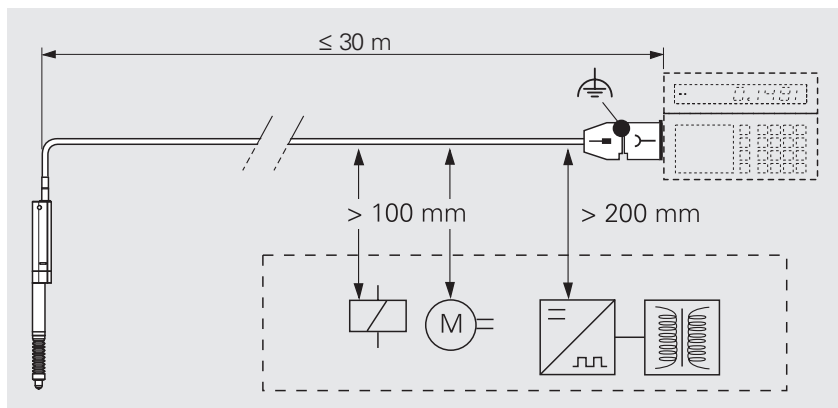
注意测杆的装夹部位。



长度计的装夹区



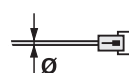
注意最小间距，远离干扰源。



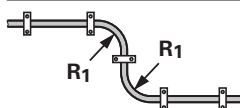
距干扰源的最小间距



电缆布线时，必须注意最大允许的弯曲半径。

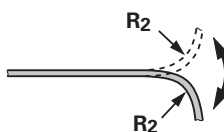


Ø 3.7 mm



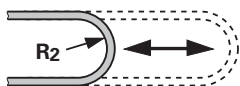
$R_1 \geq 11 \text{ mm}$

$T = -40 \text{ °C至} +80 \text{ °C}$



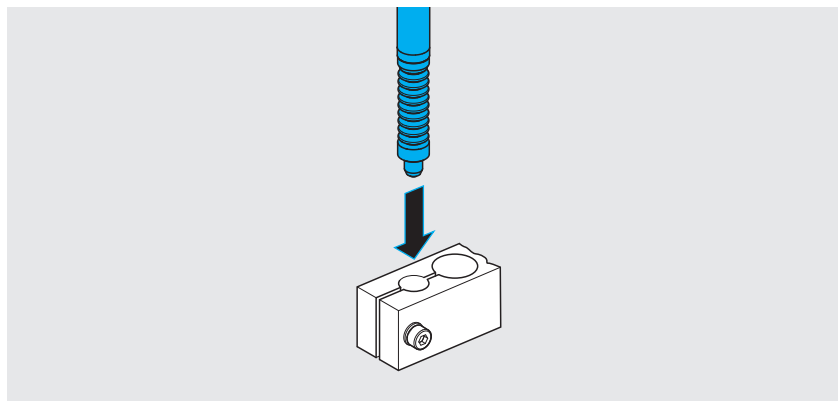
$R_2 \geq 45 \text{ mm}$

$T = -10 \text{ °C至} +80 \text{ °C}$



4.2 安装长度计

- ▶ 将长度计插入测量装置中

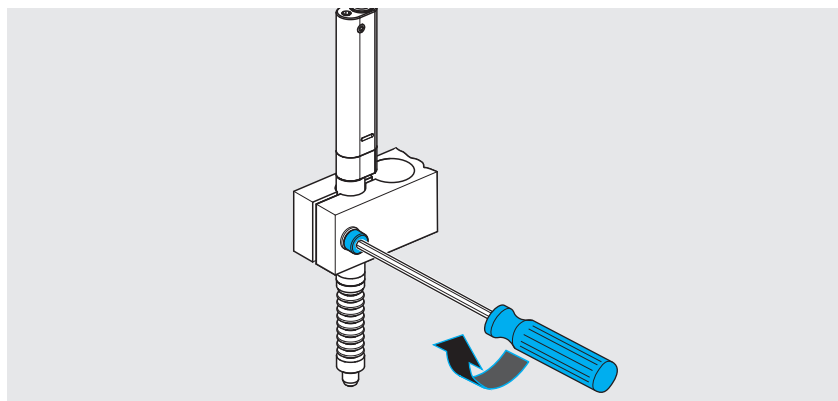


插入长度计



紧固螺纹，检查测杆是否运动自如。
如果装夹力过大将造成测杆运动不畅。

- ▶ 紧固装夹螺纹



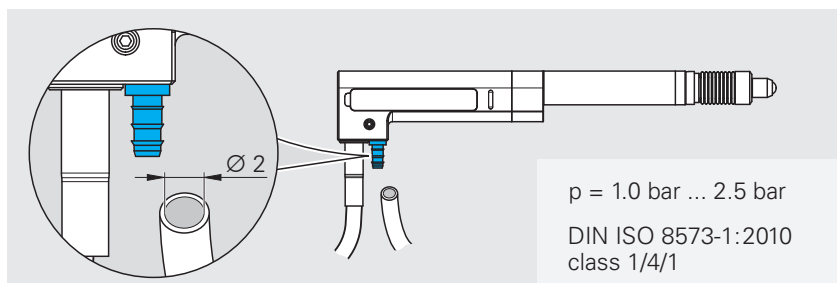
紧固夹紧螺纹

5 连接压缩空气

本说明仅适用于气动长度计

i 连接压缩空气时，使用内径2 mm的连接管。

► 连接压缩空气管



6 更换触头

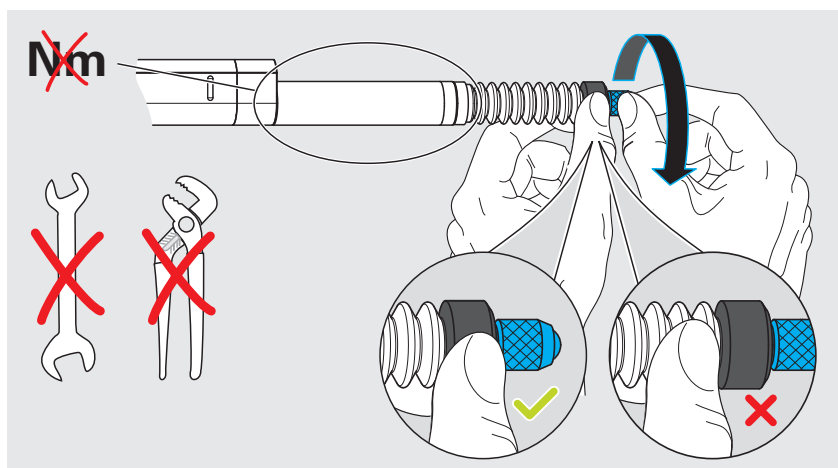
仅当需要时，更换触头。

6.1 拆下触头

i 严禁转动杆柄部位。

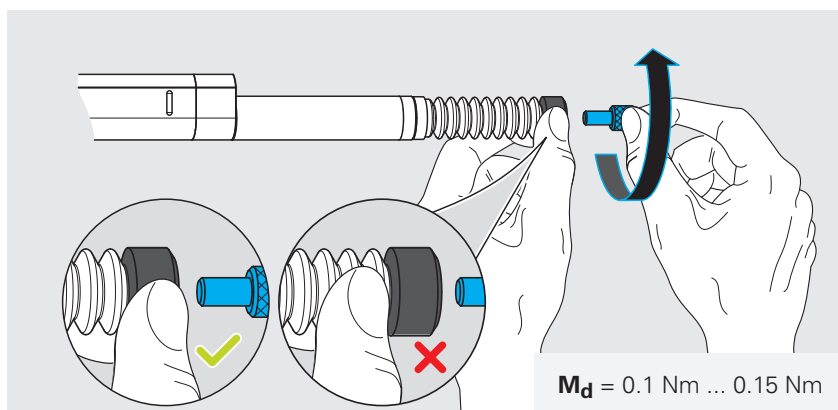
i 严禁使用工具。

▶ 松开触头



6.2 插入触头

▶ 紧固新触头，直到其手动紧固





NUMERIK JENA GmbH
Im Semmicht 4
07751 Jena, Germany

info@numerikjena.com
www.numerikjena.com

